

# fischer **technik**

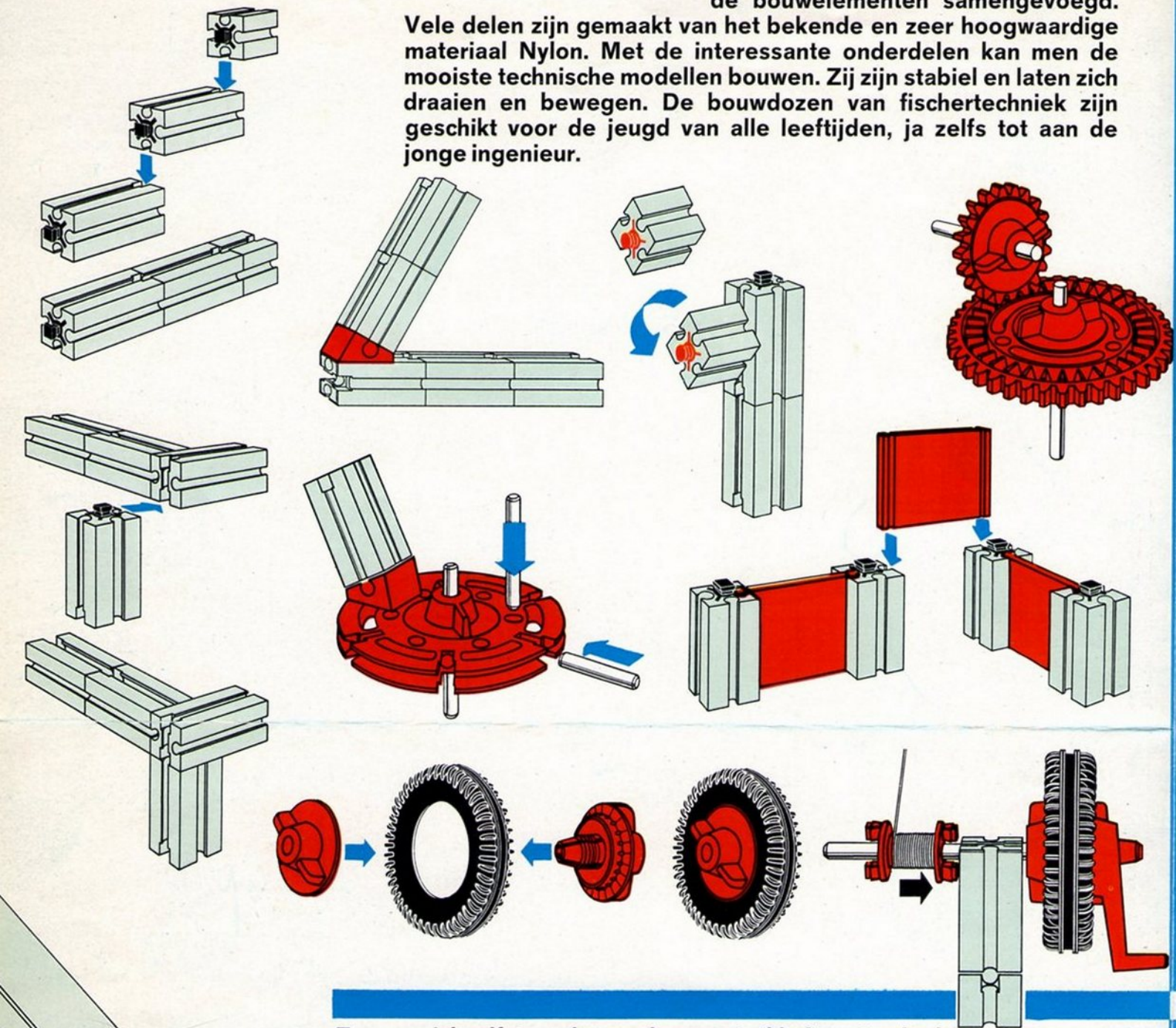
is de ideale bouwdoos naar een totaal nieuw idee en met een zeer hoge vormingswaarde voor de technisch geïnteresseerde jeugd. Hij scheidt vreugde en begeestering.



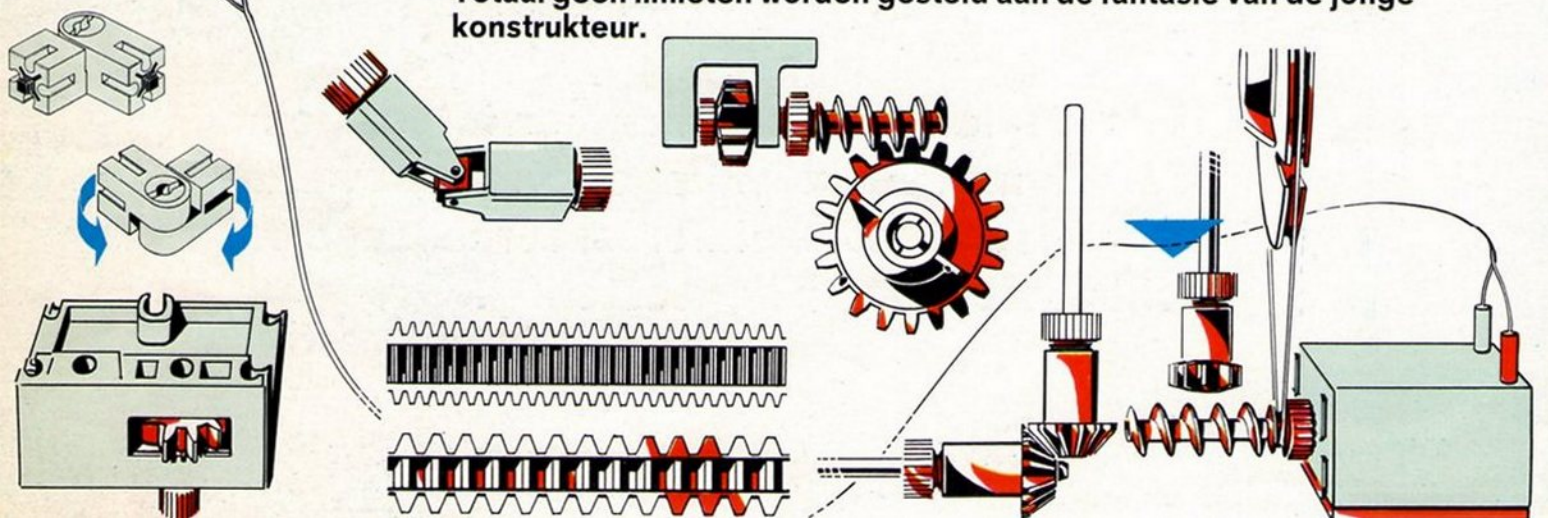


is een kwaliteitsspeelgoed, dat aan de hoogste eisen voldoet. Op de meest eenvoudige manier worden de bouwelementen samengevoegd.

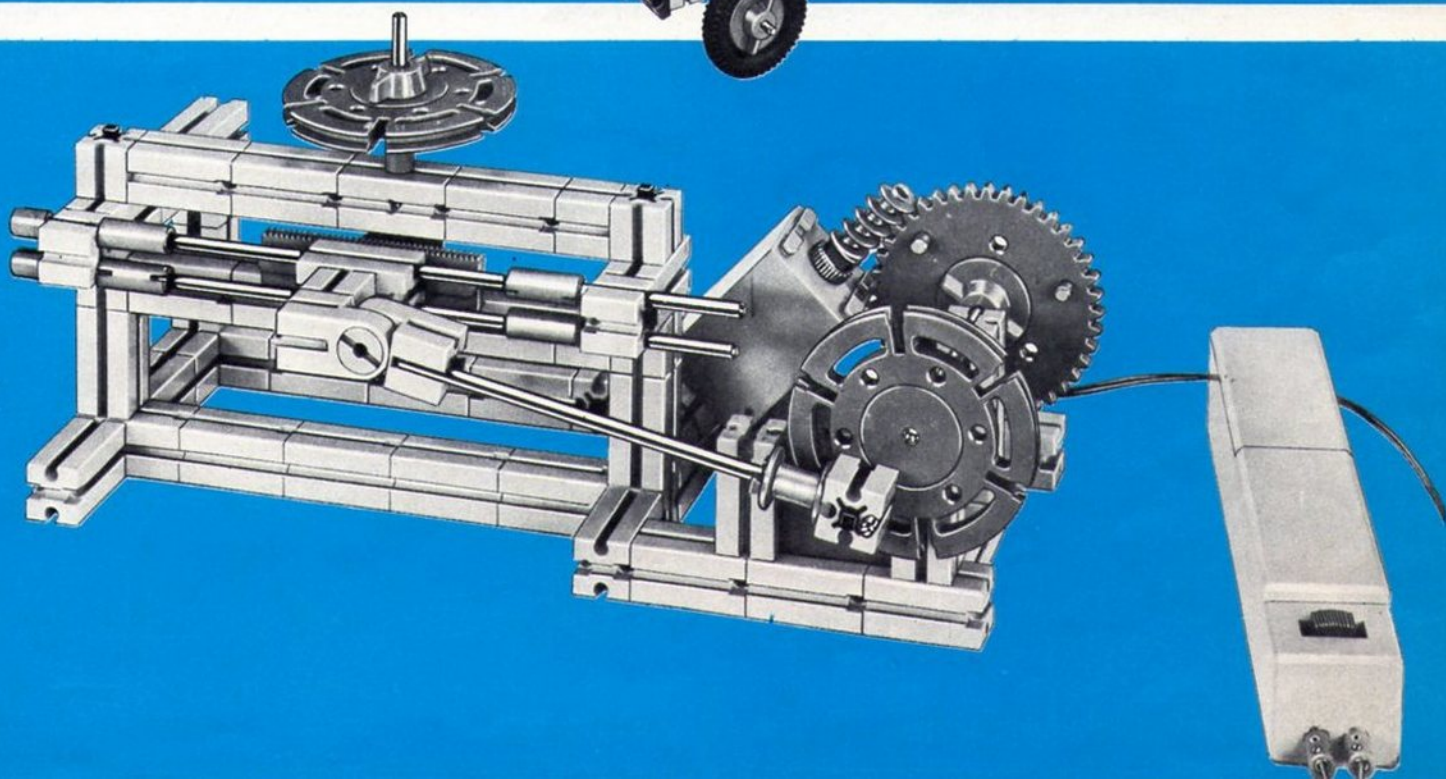
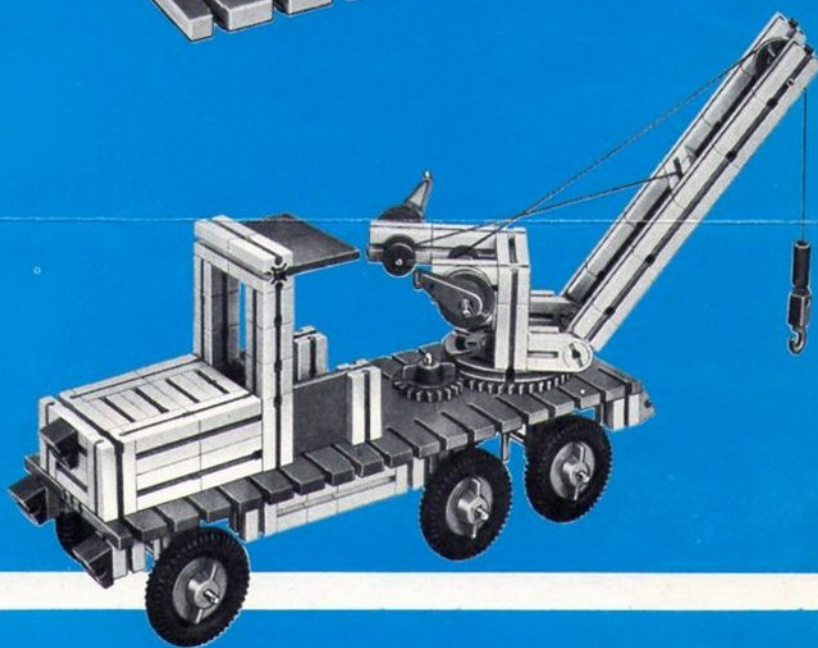
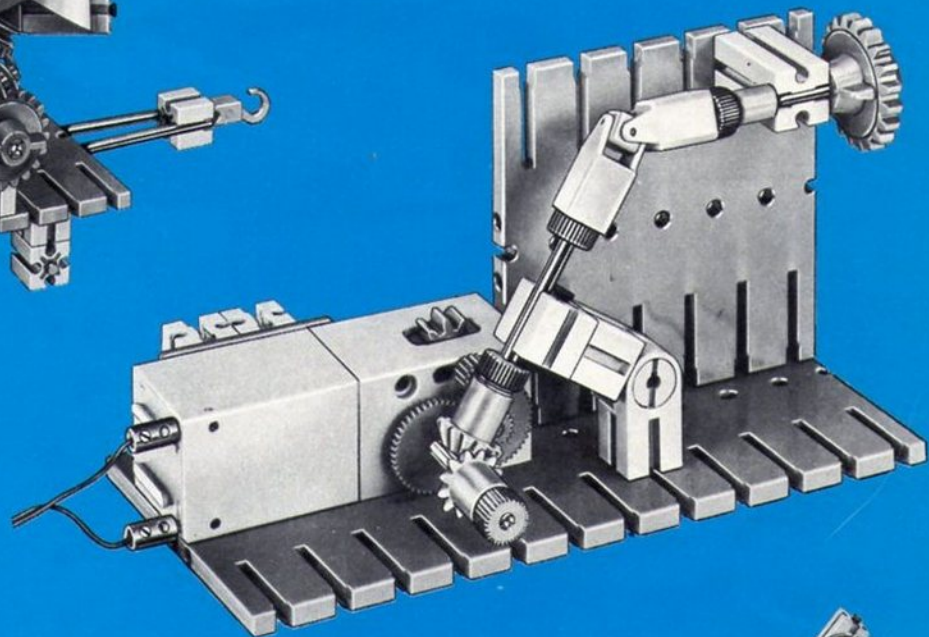
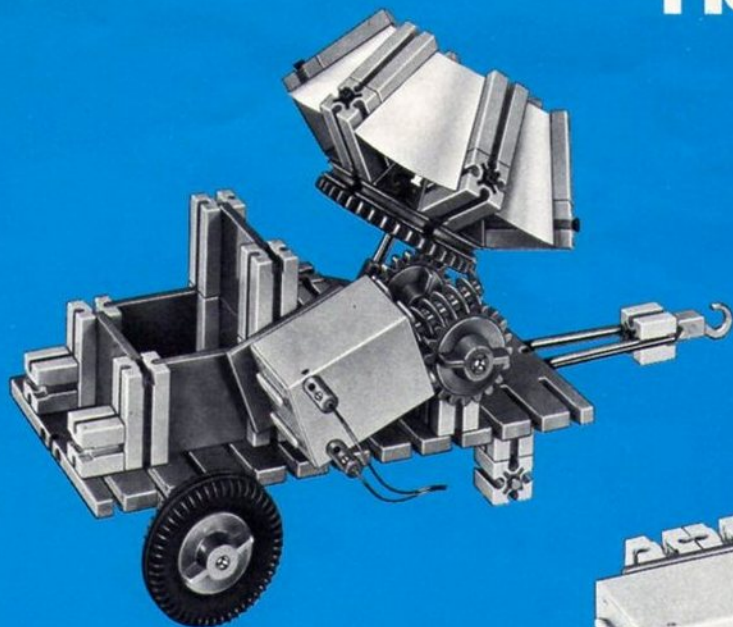
Vele delen zijn gemaakt van het bekende en zeer hoogwaardige materiaal Nylon. Met de interessante onderdelen kan men de mooiste technische modellen bouwen. Zij zijn stabiel en laten zich draaien en bewegen. De bouwdozen van fischertechnik zijn geschikt voor de jeugd van alle leeftijden, ja zelfs tot aan de jonge ingenieur.



Een opzichzelfstaande verdere ontwikkeling is de bouwdoos »fischertechnik mot 1 en mot 2«. Deze bevat motor en overbrengingsmechanisme, tandraden, tandstangen, drijfassen en batterijhouder voor afstandsbediening. Deze nieuwe delen kunnen zonder moeilijkheden in ieder model worden ingebouwd. Totaal geen limieten worden gesteld aan de fantasie van de jonge konstrukteur.









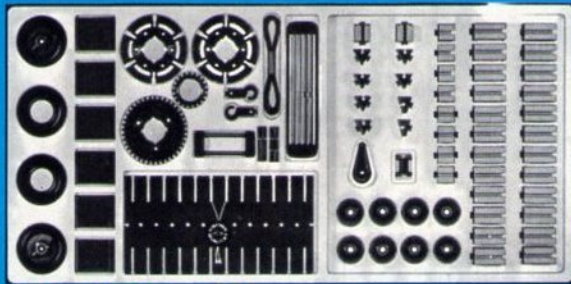


ft. 50

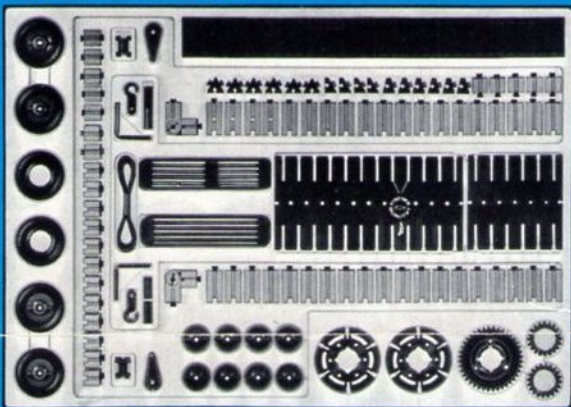
## basisdoos



ft. 100



ft. 200 =  
ft. 100 + ft. 10 + ft. 15 + ft. 20



ft. 400 =  
ft. 200 + ft. 10 + ft. 15 + ft. 25 + ft. 30

## aanvullingsdozen



ft. 01



ft. 02



ft. 03



ft. 04



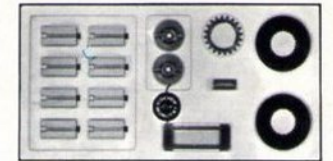
ft. 05



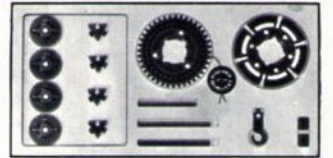
ft. 06



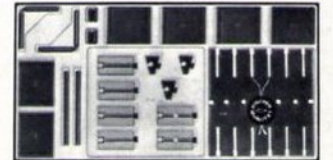
ft. 10



ft. 15



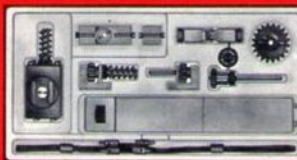
ft. 20



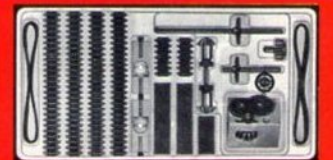
ft. 25



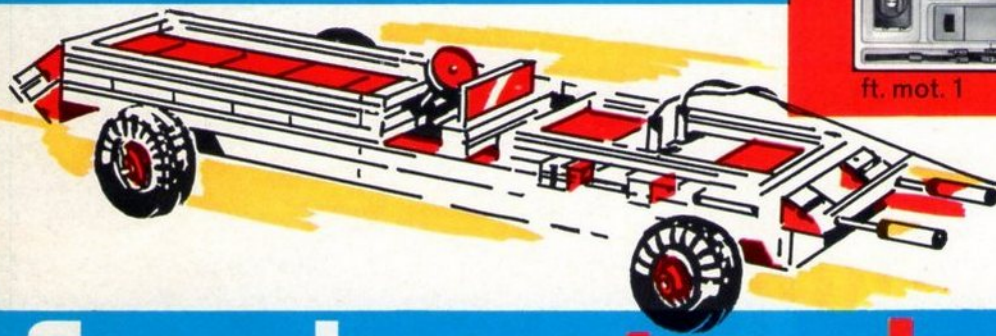
ft. 30



ft. mot. 1



ft. mot. 2



# fischer **technik**

